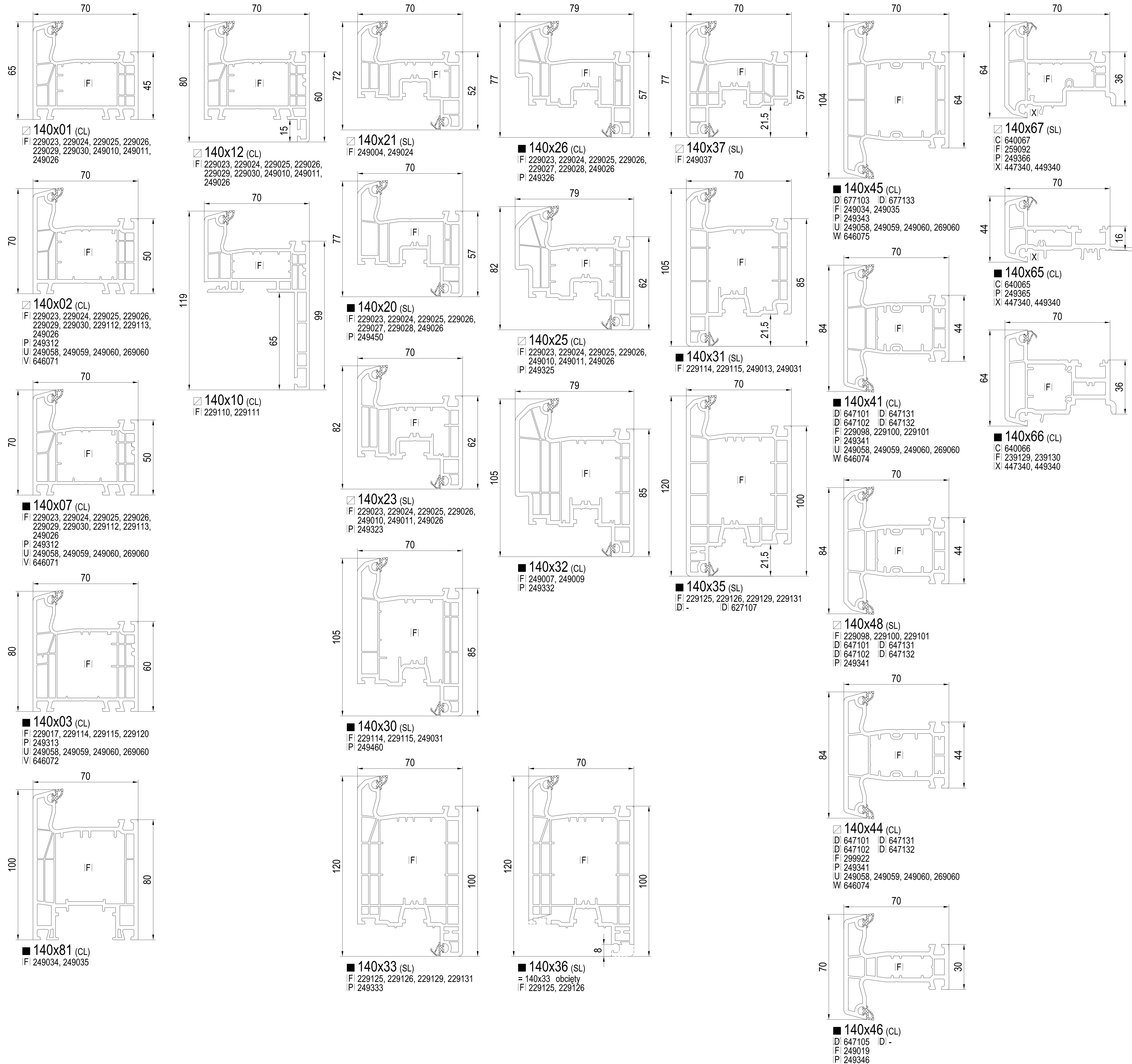


Profile główne



140x01 (CL)
 FI 229023, 229024, 229025, 229026, 229029, 229030, 249010, 249011, 249026

140x02 (CL)
 FI 229023, 229024, 229025, 229026, 229029, 229030, 229112, 229113, 249026
 PI 249312
 U 249058, 249059, 249060, 269060
 VI 646071

140x03 (CL)
 FI 229017, 229114, 229115, 229120
 PI 249313
 U 249058, 249059, 249060, 269060
 VI 646072

140x07 (CL)
 FI 229023, 229024, 229025, 229026, 229029, 229030, 229112, 229113, 249026
 PI 249312
 U 249058, 249059, 249060, 269060
 VI 646071

140x10 (CL)
 FI 229110, 229111

140x12 (CL)
 FI 229023, 229024, 229025, 229026, 229029, 229030, 249010, 249011, 249026

140x20 (SL)
 FI 229023, 229024, 229025, 229026, 229027, 229028, 249026
 PI 249450

140x23 (SL)
 FI 229023, 229024, 229025, 229026, 249010, 249011, 249026
 PI 249323

140x30 (SL)
 FI 229114, 229115, 249031
 PI 249460

140x33 (SL)
 FI 229125, 229126, 229129, 229131
 PI 249333

140x36 (SL)
 = 140x33 obcięty
 FI 229125, 229126

140x25 (CL)
 FI 229023, 229024, 229025, 229026, 249010, 249011, 249026
 PI 249325

140x26 (CL)
 FI 229023, 229024, 229025, 229026, 229027, 229028, 249026
 PI 249326

140x28 (CL)
 FI 229023, 229024, 229025, 229026, 229027, 229028, 249026
 PI 249326

140x31 (SL)
 FI 229114, 229115, 249013, 249031

140x32 (CL)
 FI 249007, 249009
 PI 249332

140x35 (SL)
 FI 229125, 229126, 229129, 229131
 DI - DI 627107

140x41 (CL)
 DI 647101 DI 647131
 DI 647102 DI 647132
 FI 229098, 229100, 229101
 PI 249341
 U 249058, 249059, 249060, 269060
 W 646074

140x44 (CL)
 DI 647101 DI 647131
 DI 647102 DI 647132
 FI 299922
 PI 249341
 U 249058, 249059, 249060, 269060
 W 646074

140x45 (CL)
 DI 677103 DI 677133
 FI 249034, 249035
 PI 249343
 U 249058, 249059, 249060, 269060
 W 646075

140x46 (CL)
 DI 647105 DI -
 FI 249019
 PI 249346

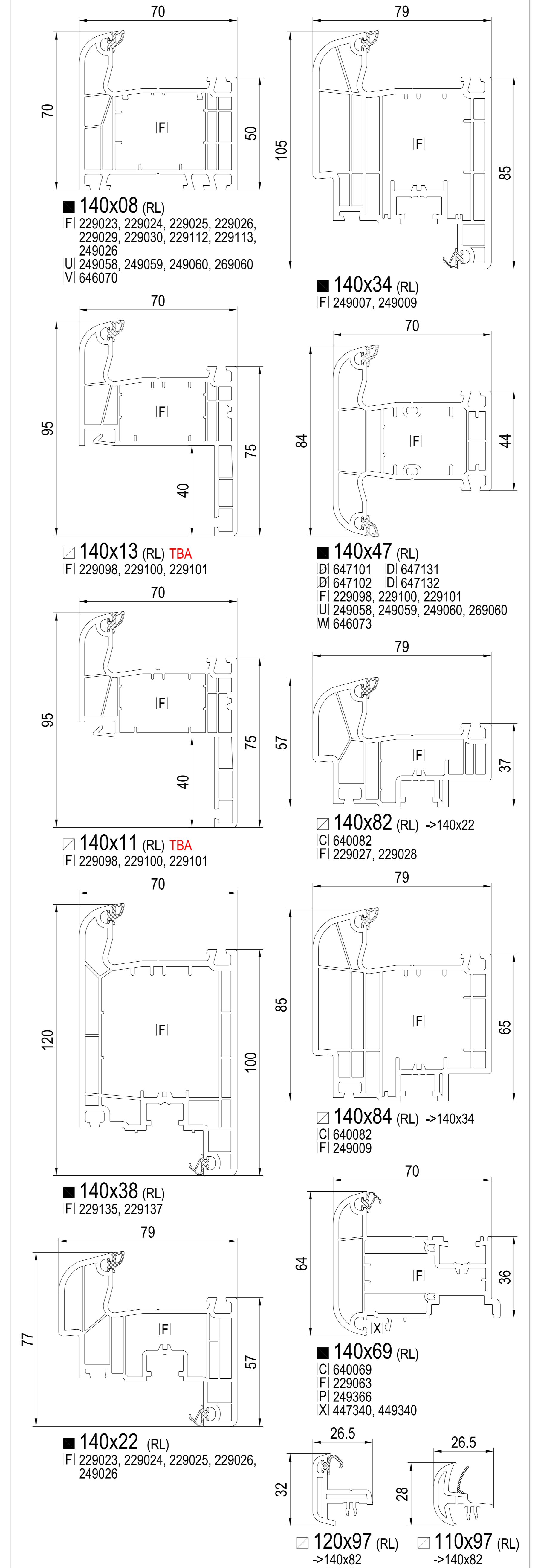
140x48 (SL)
 FI 229098, 229100, 229101
 DI 647101 DI 647131
 DI 647102 DI 647132
 PI 249341

140x67 (SL)
 C 640067
 F 259092
 P 249366
 X 447340, 449340

140x65 (CL)
 C 640065
 P 249365
 X 447340, 449340

140x66 (CL)
 C 640066
 F 239129, 239130
 X 447340, 449340

Profile główne
 Round-line (RL)



140x08 (RL)
 FI 229023, 229024, 229025, 229026, 229029, 229030, 229112, 229113, 249026
 U 249058, 249059, 249060, 269060
 VI 646070

140x11 (RL) TBA
 FI 229098, 229100, 229101

140x13 (RL) TBA
 FI 229098, 229100, 229101

140x22 (RL)
 FI 229023, 229024, 229025, 229026, 249026

140x34 (RL)
 FI 249007, 249009

140x38 (RL)
 FI 229135, 229137

140x47 (RL)
 DI 647101 DI 647131
 DI 647102 DI 647132
 FI 229098, 229100, 229101
 U 249058, 249059, 249060, 269060
 W 646073

140x48 (RL)
 FI 229098, 229100, 229101
 DI 647101 DI 647131
 DI 647102 DI 647132
 PI 249341

140x52 (RL)
 FI 229098, 229100, 229101
 DI 647101 DI 647131
 DI 647102 DI 647132
 PI 249341

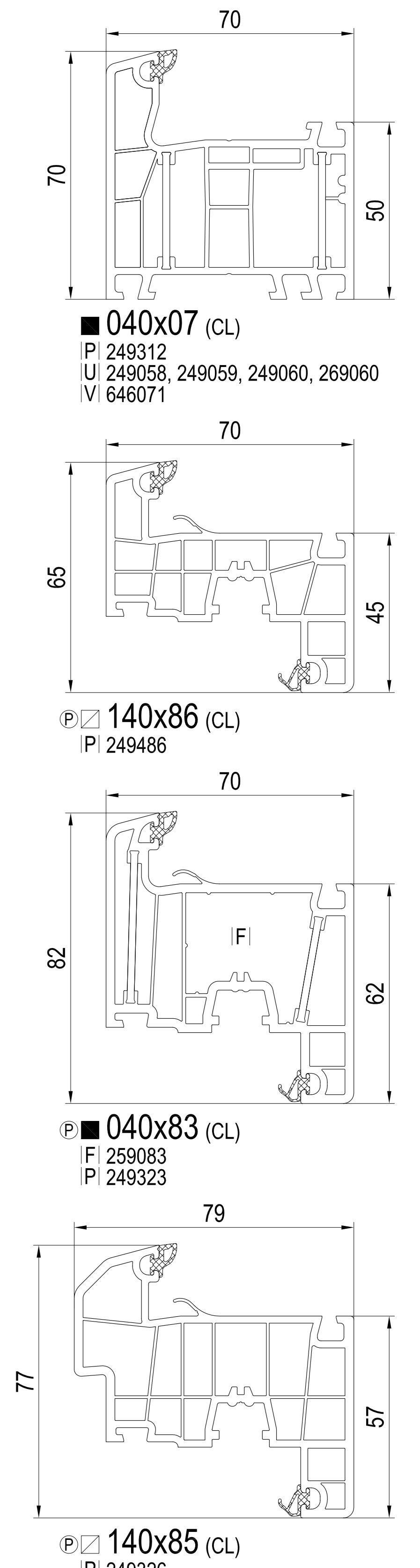
140x58 (RL)
 FI 229098, 229100, 229101
 DI 647101 DI 647131
 DI 647102 DI 647132
 PI 249341

140x69 (RL)
 C 640069
 F 229063
 P 249366
 X 447340, 449340

120x97 (RL)
 ->140x82
 ->140x84
 C 620097

110x97 (RL)
 ->140x82
 ->140x84

energeto® 4000



040x07 (CL)
 PI 249312
 U 249058, 249059, 249060, 269060
 VI 646071

140x86 (CL)
 PI 249486

040x83 (CL)
 FI 259083
 PI 249323

140x85 (CL)
 PI 249326

protected under EP 1659254B1

nieokleinowany
 okleinowany

C Zaślepka
 D Łącznik / bez kolnierzy
 DI Łącznik
 F Wzmocnienie
 P aluskin Nakładka aluminiowa
 U Próg alu
 V Łącznik progu
 W Łącznik słupka
 X Uszczelki

-> do

(CL) Classic-line
 (SL) Soft-line
 (RL) Round-line

cz czarny
 bi biały
 pbi papierowa biel
 sz szary
 br brąz
 cze czerwony
 zó złoty

TBA w przygotowaniu (nowe lub zmieniony)